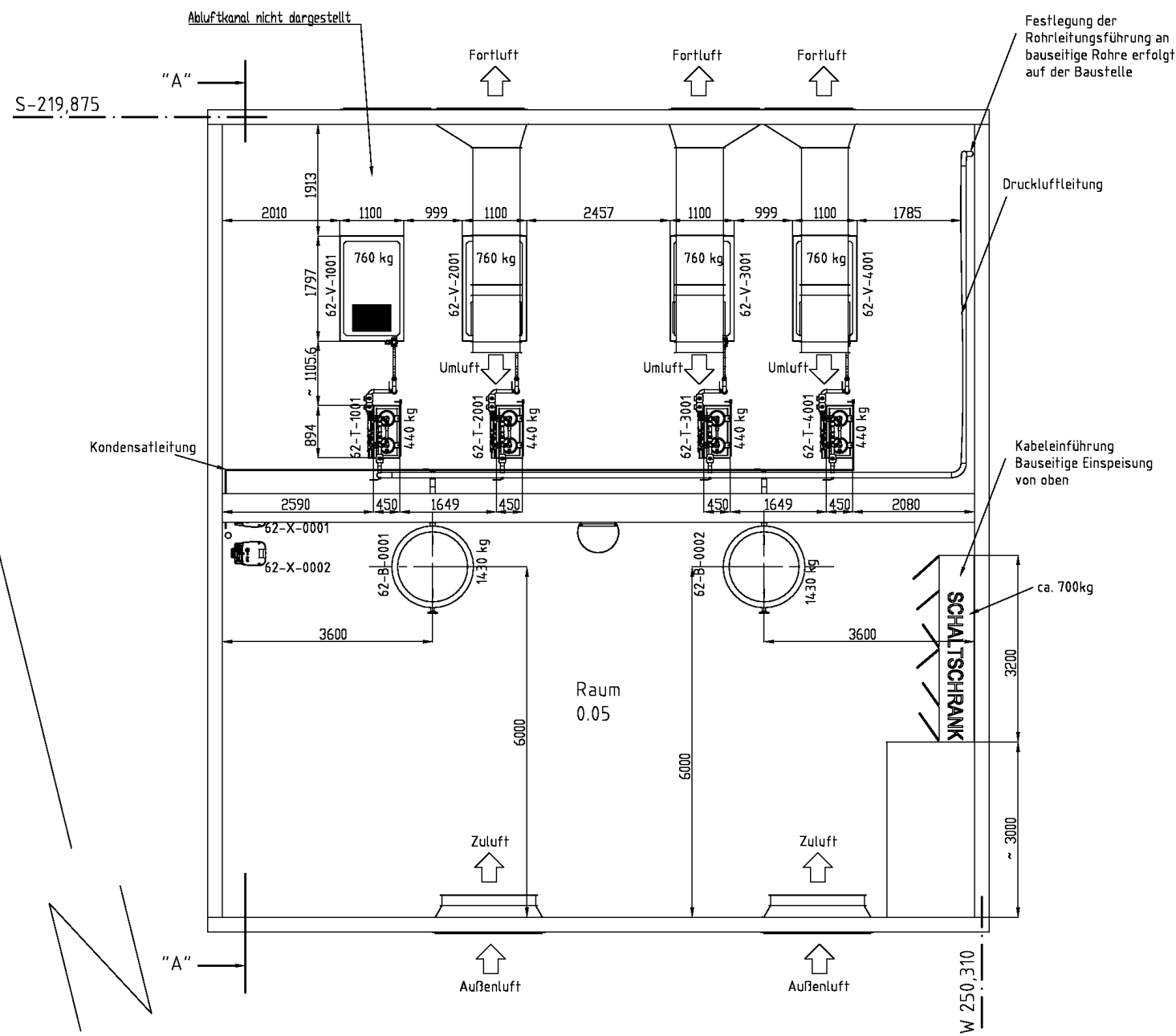
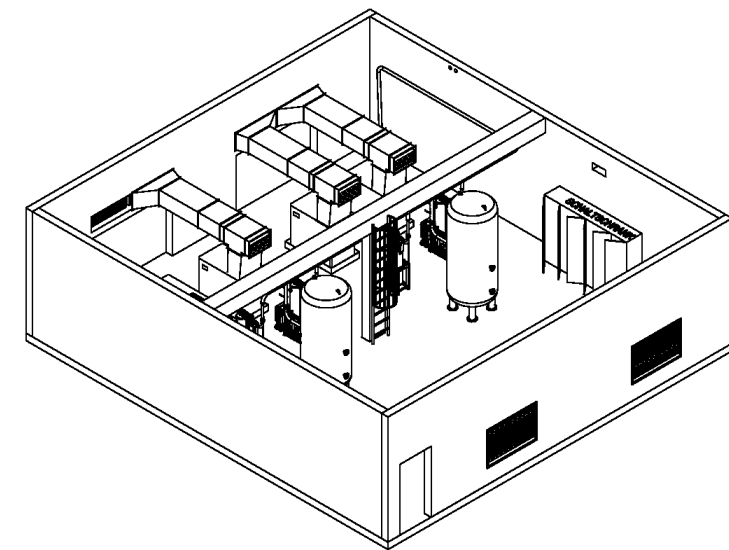
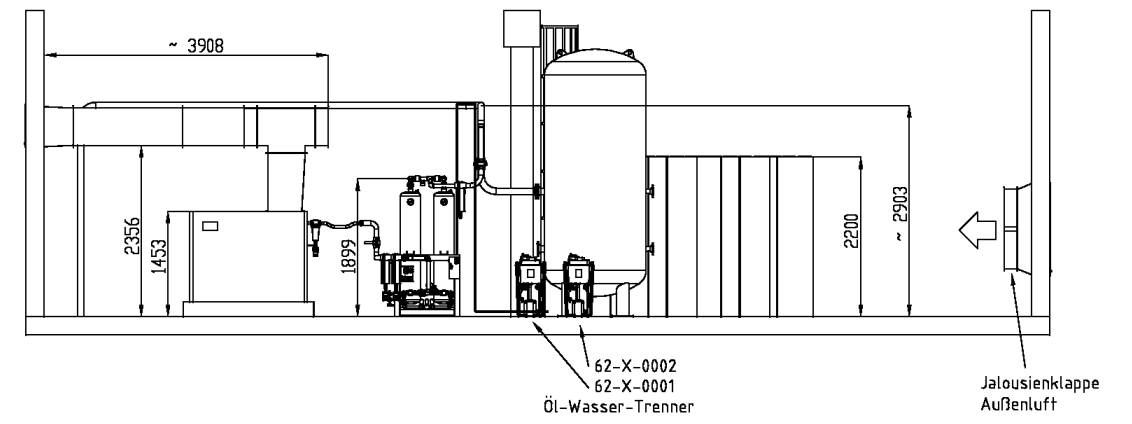


Druckluftraum im Betriebsgebäude

Draufsicht



Ansicht "A"



Rev. Nr.	Datum	Beschreibung	erstellt	geprüft	freigegeben	Datum	freigegeben
4	28.07.2011	Ergänzung gem.			jm		
3	21.07.2011	Überarbeitung gem. Email vom 21.07.2011 (unsere Rev. 1.2)			jm		26.07.11
2	01.07.2011	Überarbeitung entsprechend I					
1	30.08.2011	Überarbeitung entsprechend					

Zürn Art der Änderung		Datum	Name	Zulassungsbewertung								
Besch.	30.08.2011	Müller		Druckluft-Technik-gps								
Gepr.	30.08.2011	Gotwald		Aufstellplan Druckluftanlage								
Proj.												
Schutzvermerk	ISO 18016 beachten	Maßstab 1:1		Fachbereich	Anlagenname	Art.-Nr.	Zang.-Ar.	Lsg. Zählr.	Art.	Art.-Nr.	Art.-Titel	Blatt
												001 4 1v1

ENT-PA-Nr.: UHD-ESP-PAU-0002 Proj.-ID-ENT: DT.730098 PBP-Nr.: - CAD-Rev: ...