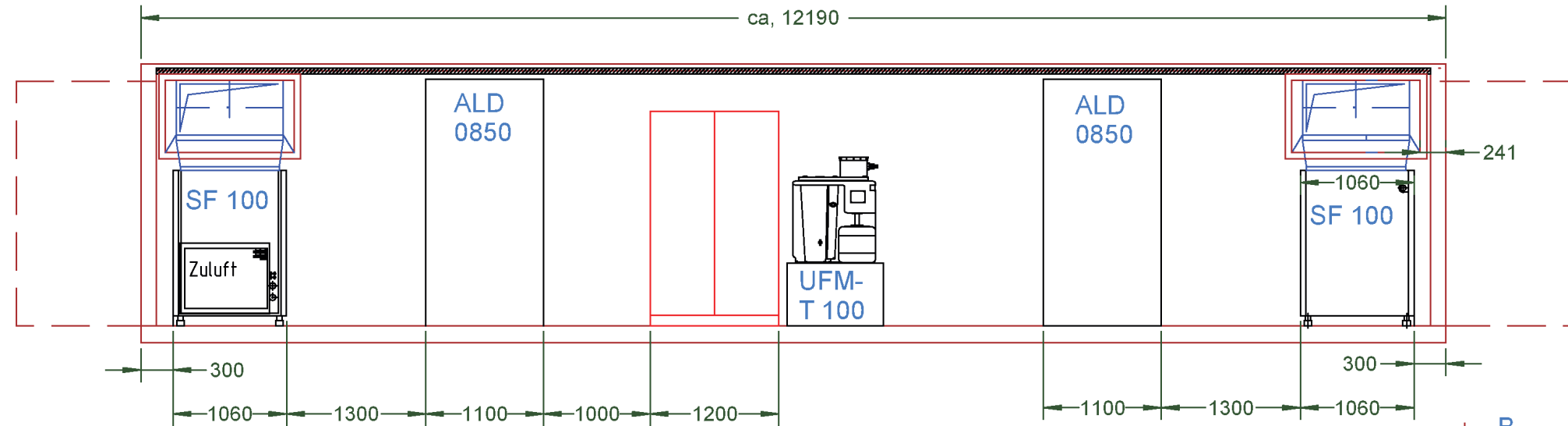
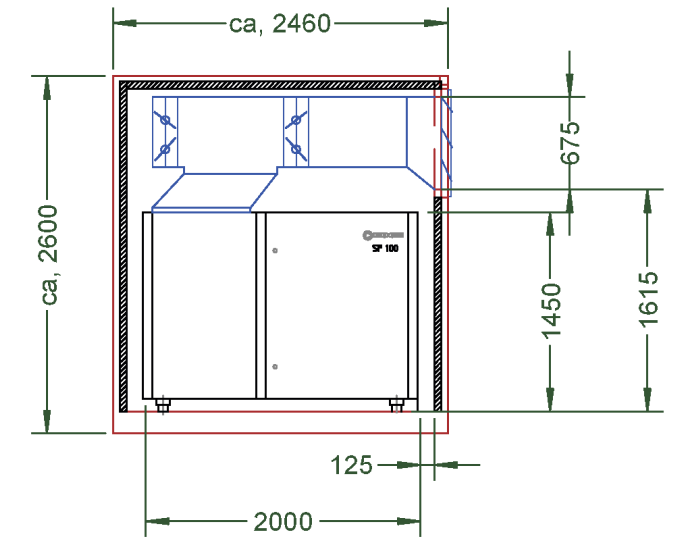


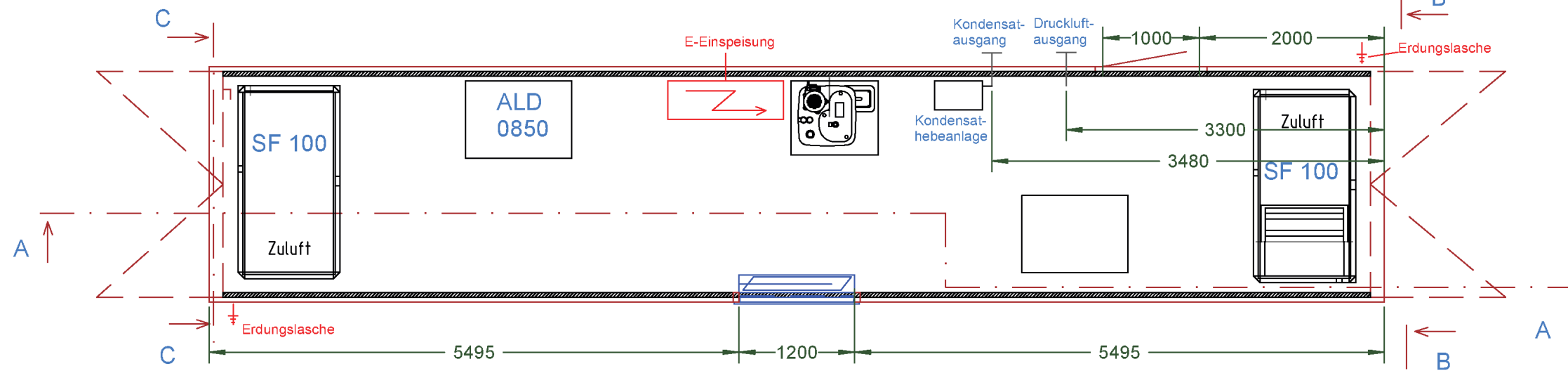
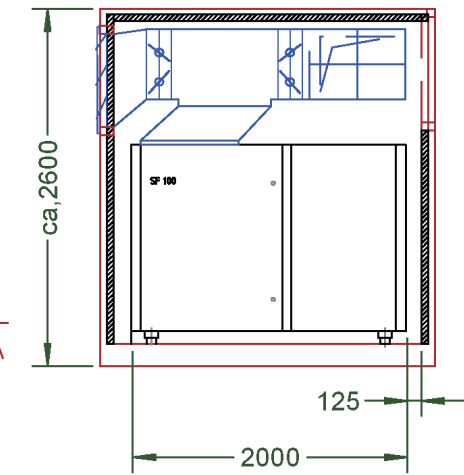
Schnitt A-A




Schnitt C-C



Schnitt B-B



techn. Änderungen vorbehalten

	Projekt :		
	40 Fuß dd Container isoliert RAL-Ton außen 5012 Alu-Riffelblechboden		
gez: J. Mogge	GROSSE A3	DATUM 07.08.09	Deb.-Nr.:
MAßSTAB			BLATT 1